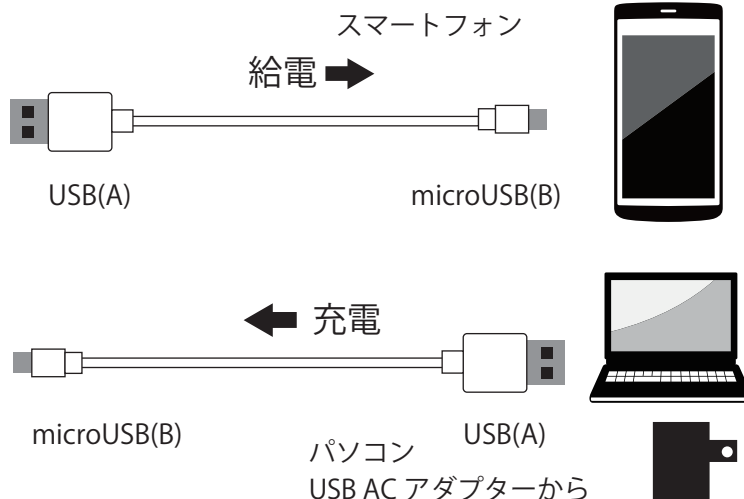
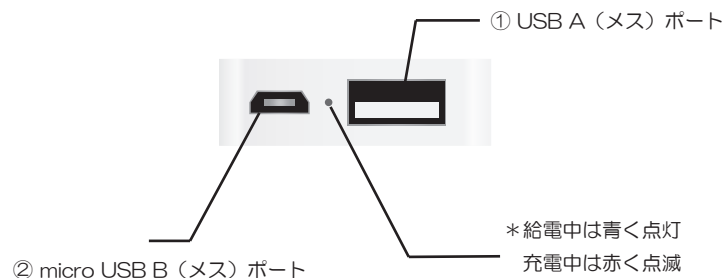


モバイルバッテリー

2600
mAh1.0A
出力USB PORT
×1安全
設計

*付属のケーブルは充電・給電どちらにもご使用
頂けます。

*iPhone 用ライトニングケーブル、Type-C ケーブルを
ご使用の方はお持ちのケーブルをご使用ください。



くり返し使用回数 約 300 回

本製品への充電時間 (目安)

AC アダプタ使用時 (出力 1.0A 以上) : 約 2.5 ~ 3 時間

パソコンの USB ポート (出力 500mA) : 約 5 ~ 6 時間

*本製品への充電とスマートフォンへの給電は同時には行えません。

スマートフォンへの給電方法

- ①付属の USB ケーブルの micro-B コネクタを、スマートフォンに接続します。
- ②付属の USB ケーブルの USB-A コネクタを本製品の USB[A(メス)] ポートに接続します。
- ③安全の為、給電が完了したら、上記の②→①の順にケーブルを外してください。

* 給電中に電源が入ったり、スマートフォンを使用している場合は、記載の容量 / 回数まで充電できない場合がございます。

* 接続されている機器や台数により給電時間は変化します。

本体への充電方法

- ①付属の USB ケーブルを本製品の充電用 USB[micro-B(メス)] ポートに接続します。
- ②USB コネクタをパソコンの USB ポートに接続します。またはスマートフォンに付属、もしくは対応した AC アダプタに接続、家庭用コンセントに差し込むと充電が行えます。
- ③安全の為、充電が完了したら、上記の②→①の順にケーブルを外してください。

* PC ではまれに充電できない場合や、充電に時間がかかる場合があります。

対応機種

iPhone 及び USB[micro-B] 端子で充電する Android スマートフォン ^{*2}
*iPhone でご使用の際は別途 iPhone 用ケーブルをご用意ください。

製品仕様

- 入力：DC5V / 1.0A ■出力：DC5V / 1.0A
- 充電式リチウムイオン電池 / 2600mAh ■質量：62g ■使用温度：0℃～40℃
- 外形寸法：W160mm × D36mm × H11.5mm
- 内容物：本体 / USB ケーブル [USB A オス⇄micro B オス] 1本

注意事項

- 本製品を上記用途以外にご使用にならないようにして下さい。
- 本製品使用時におけるデータの損失・破損に関しては、当社はいっさいの責任を負いかねます。
- 充電中は高温になることがあります。やけどに注意して下さい。
- ケーブルの取り外しは、プラグ部分を持って、ていねいに引き抜いて下さい。
- 性能を維持する為に長期間使用しない場合も定期的に充電して下さい。
- 充電式リチウム電池は時間経過とともに放電しますので、ご使用時には充電することを推奨します。

*1：過充電・過放電・過電圧・過電流防止機能・短絡保護機能

上記防止機能や保護機能が働いた場合はスマートフォンへの給電ができなくなります。その場合は 1 度バッテリーを充電してから、ケーブルを接続し直して下さい。

*2：micro B コネクター以外で充電する機器の場合、充電する機器に付属の USB ケーブルをご用意下さい。充電する機器やスマートフォン、携帯電話によっては充電できない場合があります。

商品に関するお問い合わせ

異常や故障が発生しましたら下記までお問い合わせ下さい。

株式会社エジクン技研

〒330-0801 埼玉県さいたま市大宮区土手町 1-1-4-3F

メール：info@edikun.co.jp

電話：048-645-7185 FAX：048-645-7186

受付時間：平日 9:00 ~ 12:00 13:00 ~ 17:00